



Teknisk beskrivelse

TDC AlarmNet

Kapitel B, Interface

December 2008

TDC A/S
Teglholmsgade 1
0900 København C
tdc.dk



AlarmNettet	Kapitel B	Afsnit	Side
	Overblik	1	2
	AlarmNettet - Overblik		

1. Overblik

Generelt

Dette dokument beskriver på oversigtsform detaljer og hvilke krav det udstyr, som tilsluttes AlarmNettet, skal overholde. De tekniske beskrivelser erstatter det tidligere gældende Cirkulære 29 og publikationen "Tilslutning til AlarmNettet" version 2.1 udgivet af Tele Danmark Erhverv 1996. Teknisk Beskrivelse består af 3 kapitler.

Version

B4.01 Marts 2009 / MTA

Forfatter

Mogens Tolberg Andersen / mta@tdc.dk



AlarmNettet	Kapitel B	Afsnit	Side
	Overblik	1	3
	AlarmNettet - Overblik		

Indhold

1. OVERBLIK	2
Generelt.....	2
Version	2
Forfatter	2
Indhold	3
2. TILSLUTNINGSFORMER.....	4
Generelt.....	4
3. FÆLLES GRÆNSESNIET.....	5
DCIF.....	5
LINIF (PSTN/ISDN).....	7
LINIF (aDSL)	8
4. ASYNKRON TILSLUTNING	9
Asynkron IF.....	9
ASIF protokoloversigt.....	10
5. PARALLEL TILSLUTNING	11
Parallelt IF.....	11
PARIF protokoloversigt	13
6. SERIEL TILSLUTNING.....	14
Serielt IF (strømstyret)	14
SERIF protokoloversigt.....	15
7. RS232 TILSLUTNING	16
RS232	16
RS232/B	18
RS232/I	18
8. RS422 TILSLUTNING.....	19
RS422 IF.....	19
RS422/B	21
RS422/I	21
RS232/422 standard.....	21
9. ELEKTRISKE GRÆNSESNIET.....	22
Elektriske grænsesnit.....	22
RS232/422	22
ASIF/PARIF	22
SERIF	22



AlarmNettet	Kapitel B	Afsnit	Side
	Tilslutningsformer	2	4
	Generelt		

2. Tilslutningsformer

Generelt

ATU-4B (PSTN) findes med følgende fysiske tilslutningsformer:

- asynkron (async)
- parallel (parif)
- RS232 (via AddOn)
- RS422 (via AddOn)
- seriel (serif/strømstyret)
- kundespecifikt interface via AddOn-CPU

IP-ATU (xDSL) findes med følgende fysiske tilslutningsformer:

- 10Mb ethernet (LAN)
- USB

Hver af disse tilslutningsformer består af tre grænsesnit, hvoraf ét er fælles. Det tredje grænsesnit er specifikt for den enkelte tilslutningsform.

AlarmNettet	Kapitel B	Afsnit	Side
	Grænsesnit	3	5
	DCIF/LINIF		

3. Fælles grænsesnit

DCIF

For alle tilslutningsformer er som nævnt ét fælles grænsesnit, betegnet DCIF. Det beskriver tilslutning til strømforsyning og brug af statussignaler relateret til strømforsyningen.

DCIF består af fem tilslutningspunkter, som galvanisk er adskilt fra signalinterfacet på de specifikke grænsesnit. Disse tilslutningspunkter er:

- *0V: Strømforsyningens minus.*
- *+V: Strømforsyningens plus-spænding.*
- *ACO (AC-overvågning):*
Status indgangssignal for alarmudstyrets primære spændingsforsyning (Netspænding/220V). Hvis primærforsyningen falder bort, skal signalet på ACO fra alarmudstyret ændre sig til 0V. Er ændringen stabil inden for ca. 0,5 sek., vil der fra ATU blive sendt en statusalarm til DC og den primære vagtcentral samt eventuelt til alternative vagtcentraler. Tilsvarende vil denne statusalarm blive afmeldt, hvis ACO indgangssignalet skifter tilbage til en stabil tilstand (>10V) længere end ca. 0,5 sek.
Se sammenhængen mellem de logiske værdier og strømmen I_{ACO} i skemaet fig. 14.1.
- *BAO (batteri-overvågning):*
Status indgangssignal for alarmudstyrets sekundære spændingsforsyning (Batteri). Hvis sekundærforsyningen falder bort, skal signalet på BAO fra alarmudstyret ændre sig til 0V. Er ændringen stabil inden for ca. 0,5 sek., vil der fra ATU blive sendt en statusalarm til DC og den primære vagtcentral samt eventuelt til alternative vagtcentraler. Tilsvarende vil denne statusalarm blive afmeldt, hvis BAO indgangssignalet skifter tilbage til en stabil tilstand (>10V) længere end ca. 0,5 sek.
Se sammenhængen mellem de logiske værdier og strømmen I_{BAO} i skemaet fig. 14.1.
- *RET (retur): Fælles returleder for ACO og BAO.*
Denne terminal kan forbindes med 0V-terminalen ved hjælp af en jumper.

Hvis ACO og BAO begge indikerer fejltilstand, kan det betyde, at ATU ikke har en pålidelig spændingsforsyning. ATU vil i den situation afsende én statusalarm, og herefter ophøre med at svare på styringer og ophøre med at overføre alarmer fra alarmudstyret, indtil enten ACO eller BAO atter indikerer OK tilstand.

Fortsættes

AlarmNettet	Kapitel B	Afsnit	Side
	Grænsesnit	3	6
	DCIF/LINIF		

... fortsat

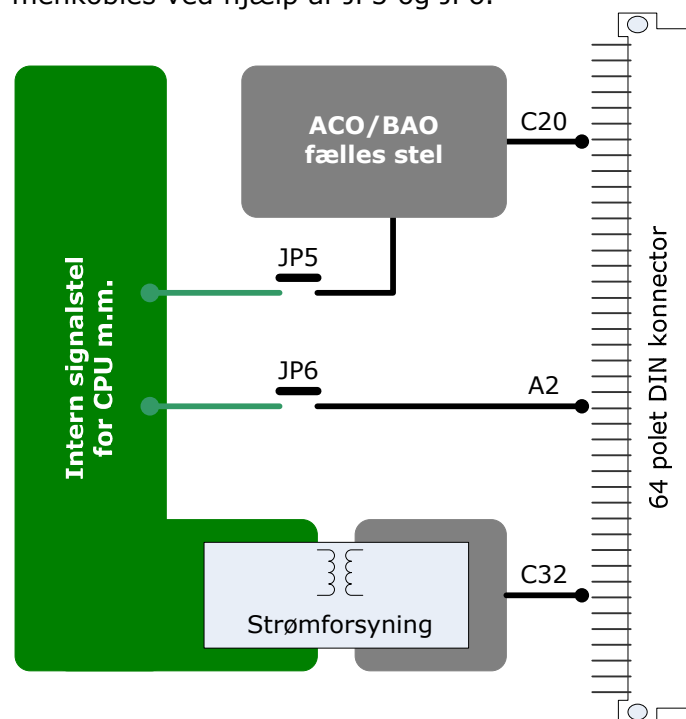
V_r er den maksimale værdi af en eventuel ripple på forsyningsspændingen. V_r må ikke bevirke, at grænseværdierne for forsyningsspændingen overskrides.

Parameter		min.	max.	Enh.
V^+	Forsyningsspænding	10	52	V
V_r	Ripplespænding på V^+		0,5	V
I^+	Strømforbrug ATU-4B (PSTN/ISDN)		1,2	W
I^+	Strømforbrug IP-ATU (aDSL)	2	4	W
I_{ACO}	Indgangsstrøm ved logisk 1	5	18	mA
I_{ACO}	Indgangsstrøm ved logisk 0	0	0,1	mA
I_{BAO}	Indgangsstrøm ved logisk 1	5	18	mA
I_{BAO}	Indgangsstrøm ved logisk 0	0	0,1	mA

Figur 14.1

Strømforsyningen og statuskredsløbet ACO/ABO er galvanisk adskilt fra ATU'ens interne stel (0V).

Som nedenstående illustration viser, kan forskellige stelpotentialer sammenkobles ved hjælp af JP5 og JP6.

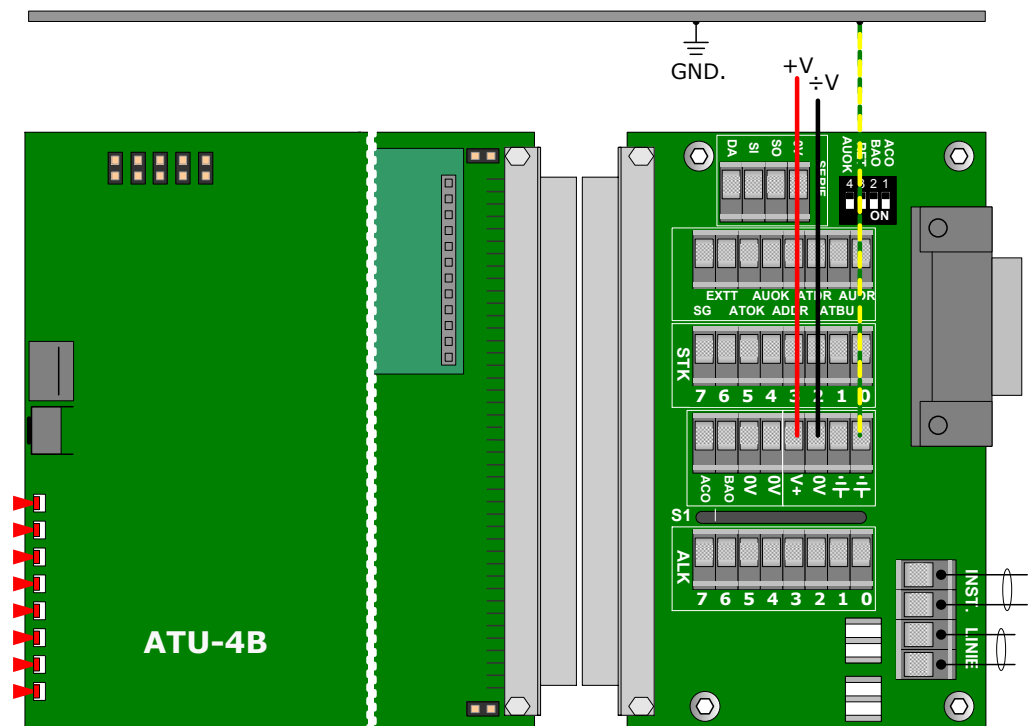
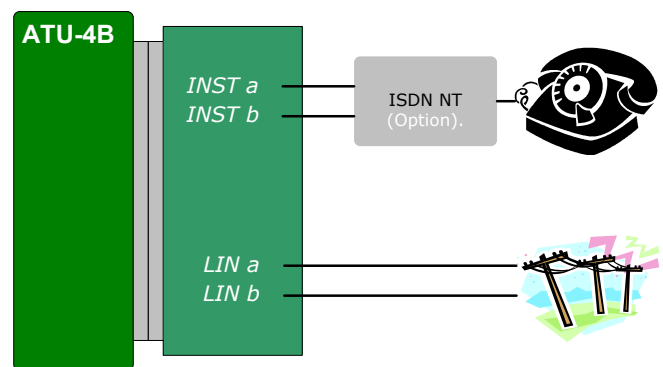


AlarmNettet	Kapitel B	Afsnit	Side
	Grænsesnit	3	7
	DCIF/LINIF		

**LINIF
(PSTN/ISDN)**

Grænsesnippet LINIF (PSTN/ISDN) interface består af fire terminaler:

- *LIN a* og *LIN b* (linietråd a og linietråd b):
Disse terminaler tilsluttes telefonlinien fra centralen.
- *INST a* og *INST b* (installationstråd a og installationstråd b):
Disse terminaler tilsluttes telefonapparat eller andre telefoninstallationer.

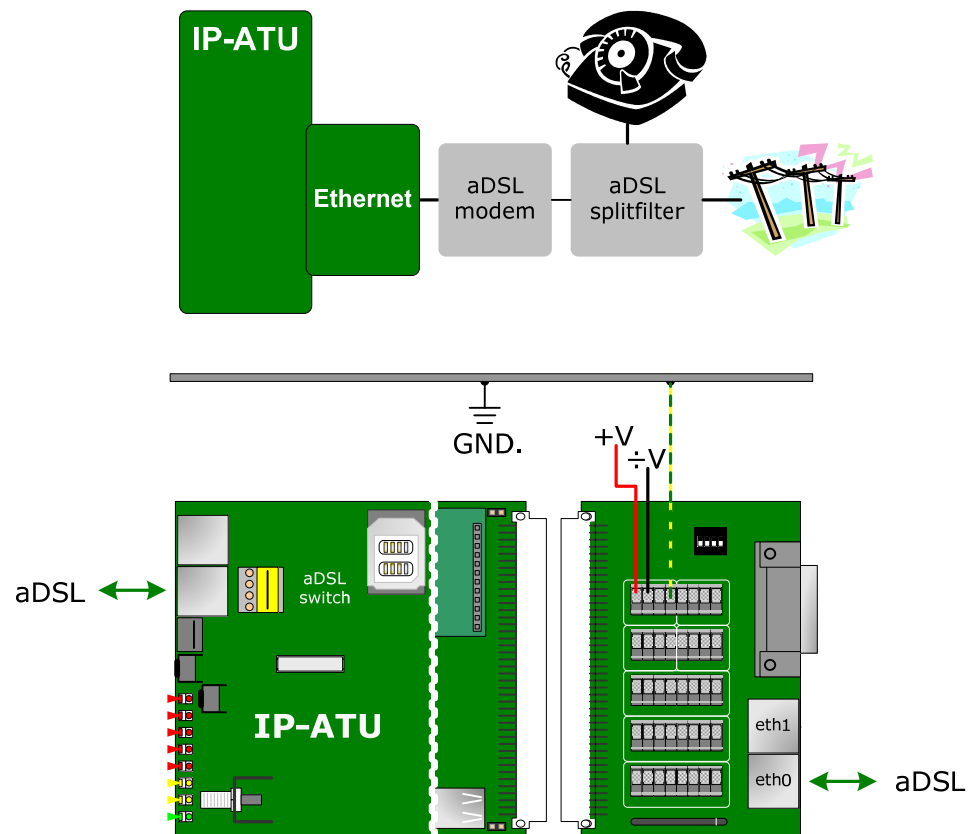


Grænsesnippet LINIF (PSTN/ISDN) er tilgængelig enten via connectorprint (skrueterminaler) eller kantconnector.

AlarmNettet	Kapitel B	Afsnit	Side
	Grænsesnit	3	8
	DCIF/LINIF		

LINIF (aDSL)

Grænsesnittet LINIF (aDSL) består af et ethernetstik (modular), som er switchbar tilgængelig enten på forsiden af IP-ATU (se den vedfølgende vejledning) eller connectorprint (via kantconnectoren).



Forbindelsen mellem ADSL-modem og IP-ATU sker ved hjælp af et standard ethernetkabel (10Mb)

AlarmNettet	Kapitel B	Afsnit	Side
	Tilslutningsformer	4	9
	Asynkron tilslutning		

4. Asynkron tilslutning

Asynkron IF

Den asynkrone tilslutningsform udgøres af grænsesnittene DCIF, LINIF og ASIF.

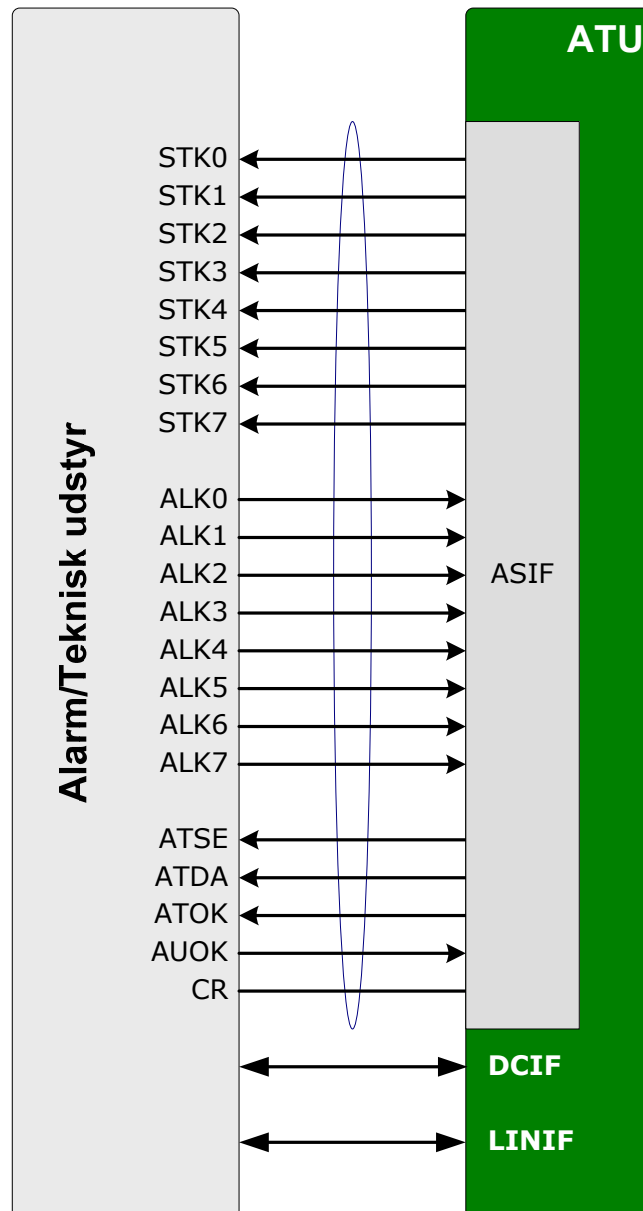


Fig. 17.0

Grænsesnippet ASIF består af 21 terminaler, som vist på fig. 17.0 ovenfor.

Fortsættes ...

AlarmNettet	Kapitel B	Afsnit	Side
	Tilslutningsformer	4	10
	Asynkron tilslutning		

- *STK (STyreKanaler):*
STK består af 8 terminaler (STK 0 til STK 7). Disse terminaler anvendes til overføre information (styringer) fra ATU til alarm/teknisk udstyr.
- *ALK (ALarmKanaler):*
ALK består af 8 terminaler (ALK 0 til ALK 7). Disse terminaler anvendes til overføre information (alarmer og måledata) fra alarm/teknisk udstyr til ATU.
- *ATSE (ATu SEnder):*
Denne terminal angiver overfor alarmudstyret, om ATU er ved at sende data til nettet, og dermed ikke klar til at aflæse nye data fra alarm/teknisk udstyr.
- *ATDA (ATu DAta ready):*
Denne terminal angiver overfor alarm/teknisk udstyr, om data på STK er pålidelige, dvs. om ATU har afsluttet opsætningen af nye data på STK.
- *ATOK (ATu OK):*
Denne terminal angiver overfor alarm/teknisk udstyr, om kommunikationen mellem ATU og AlarmNettet er OK.
- *AUOK (AlarmUdstyr OK):*
Denne terminal angiver overfor ATU, om alarm/teknisk udstyr er OK. Kun når alarmudstyret er OK, vil data kunne afleveres til AlarmNettet.
- *CR (Common Return):*
Fælles retur for alle signaler (signal ground).

ASIF protokoloversigt

Udveksling af data mellem alarm/teknisk udstyr og ATU sker ved hjælp af 8 udgangsterminaler og 8 indgangsterminaler. Udvekslingen foregår parallelt og asynkront. Der genereres kontrolsignaler, som bør anvendes af alarm/teknisk udstyr til at sikre, at modtagne data fra VC er gyldige og data kan afleveres til ATU.

AlarmNettet	Kapitel B	Afsnit	Side
	Tilslutningsformer	5	11
	Parallel tilslutning		

5. Parallel tilslutning

Parallelt IF

Den parallelle tilslutningsform udgøres af grænsesnittene DCIF, LINIF og PARIF.

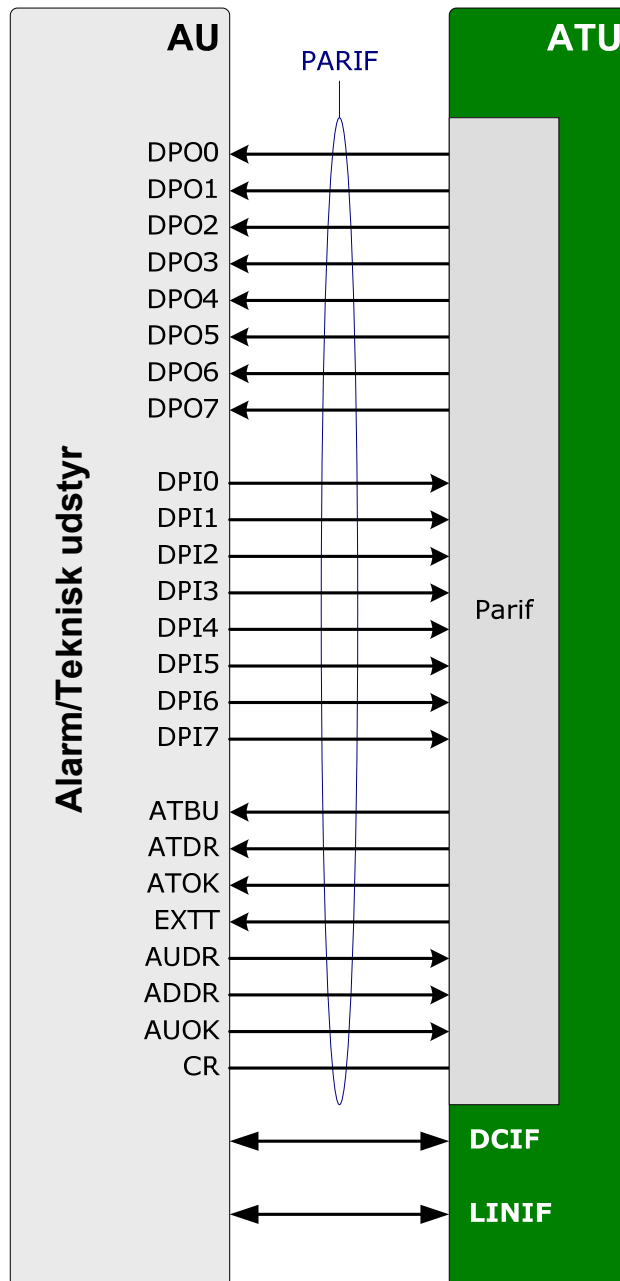


Fig. 18.0

fortsættes ...

AlarmNettet	Kapitel B	Afsnit	Side
	Tilslutningsformer	5	12
	Parallel tilslutning		

fortsat ...

Grænsesnettet PARIF består af 24 terminaler, som vist på fig. 18.0 ovenfor.

- **DPO (Data Parallel Out):**
DPO består af 8 terminaler (DPO 0 til DPO 7). Disse terminaler anvendes til overføre information (styringer og ekstern test) fra ATU til alarm/teknisk udstyr.
- **DPI (Data Parallel In):**
DPI består af 8 terminaler (DPI 0 til DPI 7). Disse terminaler anvendes til overføre information (alarmer og måledata) fra alarm/teknisk udstyr til ATU.
- **ATBU (ATu Busy):**
Denne terminal angiver overfor alarm/teknisk udstyr, hvorvidt det er tilladt at opsætte ny data- eller adresseinformation.
- **ATDR (ATu Data Ready):**
Denne terminal angiver overfor alarm/teknisk udstyr, om data på DPO er pålidelige, dvs. om ATU har afsluttet opsætningen af nye data på DPO.
- **ATOK (ATu OK):**
Denne terminal angiver overfor alarm/teknisk udstyr, om kommunikationen mellem ATU og AlarmNettet er OK.
- **EXTT (EXTerN Test):**
Denne terminal angiver overfor alarm/teknisk udstyr, om data fra DPO skal anvendes til test af alarmudstyret.
- **AUDR (AU Data Ready):**
Denne terminal angiver overfor ATU, at data på DPI er pålidelige, dvs. om alarm/teknisk udstyr har afsluttet opsætningen af nye data på DPI.
- **ADDR (Adresse Data Ready):**
Denne terminal angiver overfor ATU, om data på DPI skal tolkes som adresseskiftkode eller som data.
- **AUOK (AlarmUdstyr OK):**
Denne terminal angiver overfor ATU, om alarm/teknisk udstyr er OK.
- **CR (Common Return):**
Fælles retur for alle signaler (signal ground).

Fortsættes ...



AlarmNettet	Kapitel B	Afsnit	Side
	Tilslutningsformer	5	13
	Parallel tilslutning		

fortsat ...

PARIF protokoloversigt

Udveksling af data mellem alarm/teknisk udstyr og ATU sker ved hjælp af 8 udgangsterminaler og 8 indgangsterminaler. Udvekslingen foregår parallelt og synkroniseret. Der genereres kontrolsignaler, som bør anvendes af alarm/teknisk udstyr til at sikre, at modtagne data fra VC er gyldige og data kan afleveres til ATU.

AlarmNettet	Kapitel B	Afsnit	Side
	Tilslutningsformer	6	14
	Serif		

6. Seriel tilslutning

Serielt IF (strømstyret)

Den serielle tilslutningsform udgøres af grænsesnittene DCIF, LINIF og SERIF.

Udvekslingen af data mellem alarm/teknisk udstyr og ATU sker gennem en udgang- og indgangsterminal. Udvekslingen foregår serielt asynkront med 4800 bit pr. sekund, halv duplex.

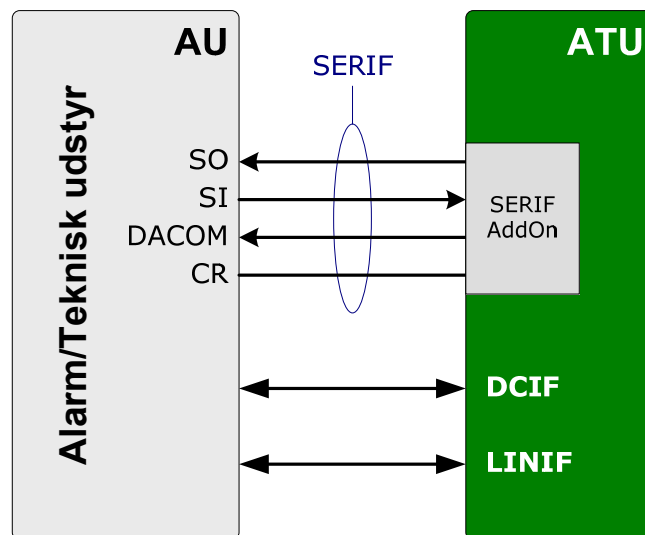


Fig. 19.0

Grænsefladen SERIF består af 4 terminaler, som vist på fig. 19.0 ovenfor.

Fortsættes ...

AlarmNettet	Kapitel B	Afsnit	Side
	Tilslutningsformer	6	15
	Serif		

fortsat ...

De 4 signaler er galvanisk/optisk adskilt mellem ATU og alarm/teknisk udstyr.

- *SO (Serial data Out):*
Data fra ATU til alarm/teknisk udstyr.
- *SI (Serial data In):*
Data til ATU fra alarm/teknisk udstyr.
- *DACOM (DAtaCOMmand):*
Denne terminal angiver om data på SO skal opfattes som data eller en kommando til alarmudstyret.
- *CR (Common Return):*
Fælles retur for SO, SI og DACOM (signal ground).

SERIF protokoloversigt

Protokollen beskriver reglerne for dataudveksling (samtaler) mellem ATU og alarmudstyr over grænsesnippet SERIF, og er baseret på følgende principper:

- Kun ATU kan tage initiativ til en samtale.
- En samtale indledes altid med, at ATU sender en kommandobyte til alarm/teknisk udstyr.
- Alarm/teknisk udstyr skal besvare en kommandobyte med en kommandosvarbyte.
- Alarm/teknisk udstyr skal besvare en databyte med en datasvarbyte.
- De samtaler, der forekommer, er:
 - Data ind (fra alarm/teknisk udstyr til ATU) samtale
 - Adresse ind (fra alarm/teknisk udstyr til ATU) samtale
 - Data ud (fra ATU til alarm/teknisk udstyr) samtale
 - Ekstern test (fra ATU til alarm/teknisk udstyr) samtale

Anvendelse af den serielle tilslutningsform kræver, at der monteres et Add-On kort for SERIF på ATU.

AlarmNettet	Kapitel B	Afsnit	Side
	Tilslutningsformer	7	16
	RS232 tilslutning		

7. RS232 tilslutning

RS232

Tilslutningsformen RS232 udgøres af grænsesnittet RS232, som tilbyder to kommunikationsformer:

- Byte-orienteret (RS232/B)
- Intelligent (RS232/I).

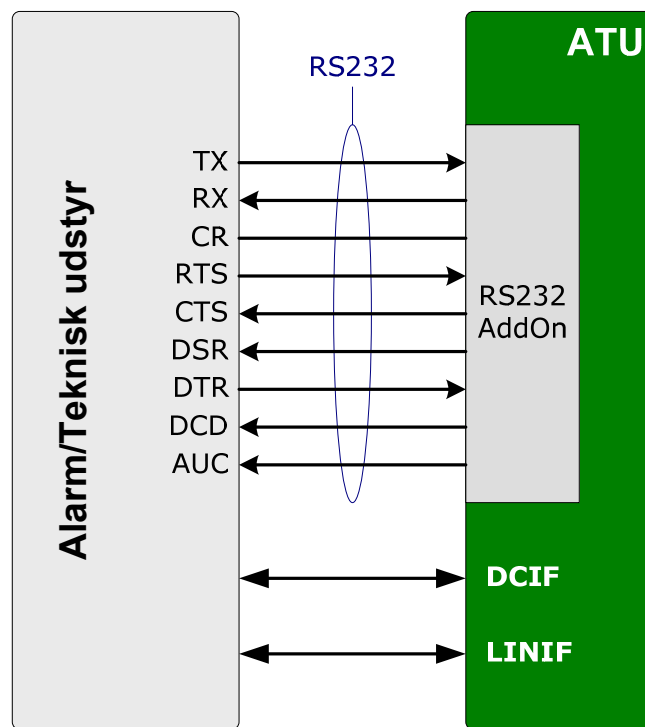


Fig. 15.0: ATU-RS232 tilslutning

Anvendelse af tilslutningsformen RS232 kræver, at der monteres et Add-On kort for RS232 på ATU.

Fortsættes ...

AlarmNettet	Kapitel B	Afsnit	Side
	Tilslutningsformer	7	17
	RS232 tilslutning		

fortsat

Grænsefladen består af 9 terminaler, som vist på fig. 15.0 ovenfor. ATU opfattes altid som DCE (Data Circuit-terminating Equipment) og alarm/teknisk udstyr som DTE (Data Terminal Equipment).

- **TX (Transmit data):**
Overfører data fra alarm/teknisk udstyr til ATU.
- **RX (Receive data):**
Overfører data fra ATU til alarm/teknisk udstyr.
- **CR (Common Return):**
Fælles returleder for alle signaler (signal ground).
- **RTS (Request To Send):**
Benyttes ikke.
- **CTS (Clear To Send):**
Benyttes kun i forbindelse med kommunikationsformen RS232/B.
- **DSR (Data Set Ready):**
Benyttes til at angive, at ATU er klar.
- **DTR (Data Terminal Ready):**
Benyttes til at angive, at alarm/teknisk udstyr er klar. Signalet anvendes samtidig til statusinformation mod ATU. Anvendelsen svarer til AUOK på ASIF- og PARIF-grænsefladerne.
- **DCD (Data Carrier Detect):**
Benyttes til at angive, at ATU har forbindelse til AlarmNettet. Anvendelsen svarer til ATOK på ASIF- og PARIF-grænsefladerne.
- **AUC (AU Control):**
Styresignal fra vagtcentralen (sendes som meddelelsestype H88). Styresignalet er uafhængigt af den anvendte dataprotokol, og signalet vil være sat i 1 sekund. Det kan f.eks. anvendes til hardware-reset af alarm/teknisk udstyr.



AlarmNettet	Kapitel B	Afsnit	Side
	Tilslutningsformer	7	18
	RS232 tilslutning		

RS232/B

Ved brug af RS232/B sendes data fra alarm/teknisk udstyr til ATU som enkeltbytes, hvor CTS anvendes som flowkontrol mod alarm/teknisk udstyr. ATU opsamler disse bytes i pakker, som sendes, enten når der er modtaget 80 bytes eller, når en timeout-værdi fra modtagelse af sidste byte er overskredet (≥ 1 sek.).

Data sendes til den primære vagtcentral, forsynet med den meddelelsestype, der er udpeget af adresseskiftkode 0. Styringer og eksterne tests modtaget fra vagtcentralen sendes til alarmudstyret uden flowkontrol.

RS232/I

Ved brug af RS232/I anvendes en byte-orienteret asynkron linieprotokol ALC/Fuld duplex med flowkontrol.

AlarmNettet	Kapitel B	Afsnit	Side
	Hardware	8	19
	RS422 tilslutning.		

8. RS422 tilslutning

RS422 IF

Tilslutningsformen RS422 udgøres af grænsefladerne DCIF, LINIF og 422IF, og adskiller sig kun fra RS232 ved, at de to terminaler TX og RX er balancerede. Denne tilslutningsform er specielt anvendelig, hvor den fysiske afstand og støj på forbindelsen mellem ATU og alarm/teknisk udstyr er væsentlig.

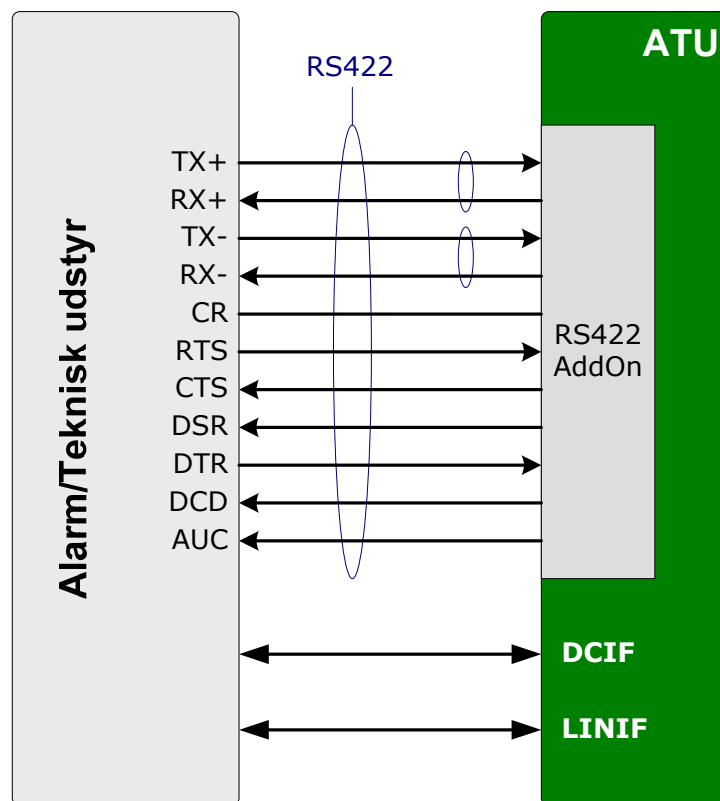


Fig. 16.0

Anvendelse af tilslutningsformen RS422 kræver, at der monteres et Add-On kort for RS422 på ATU (Identisk med AddOn for RS232).

fortsættes ...

AlarmNettet	Kapitel B	Afsnit	Side
	Hardware	8	20
	RS422 tilslutning.		

... fortsat

Grænsesnippet RS422 tilbyder to kommunikationsformer:

- Byte-orienteret (RS422/B)
- Intelligent (RS422/I).

Grænsesnippet RS422 består af 11 terminaler, som vist på fig. 16.0 ovenfor. Alle terminaler er identiske med dem, der er beskrevet for grænsesnippet RS232, med undtagelse af TX og RX, som er erstattet af fire terminaler: TX+, RX+, TX- og RX-.

TX+ (Transmit data +):

Overfører data fra alarm/teknisk udstyr til ATU.

TX- (Transmit data -):

Overfører samme data fra alarm/teknisk udstyr til ATU som TX+, men signalet er her inverteret.

RX+ (Receive data +):

Overfører data fra ATU til alarm/teknisk udstyr.

RX- (Receive data -):

Overfører samme data fra ATU til alarm/teknisk udstyr som RX+, men signalet er her inverteret.

CR (Common Return):

Fælles returleder for alle signaler (signal ground).

RTS (Request To Send): Benyttes ikke.

CTS (Clear To Send):

Benyttes kun i forbindelse med kommunikationsformen RS422/B.

DSR (Data Set Ready):

Benyttes til at angive, at ATU er klar.

DTR (Data Terminal Ready):

Benyttes til at angive, at alarm/teknisk udstyr er klar. Signalet anvendes samtidig til statusinformation mod ATU. Anvendelsen svarer til AUOK på ASIF- og PARIF-grænsesnitterne.

DCD (Data Carrier Detect):

Benyttes til at angive, at ATU har forbindelse til AlarmNettet. Anvendelsen svarer til ATOK på ASIF- og PARIF-grænsefladerne.

Fortsættes ...



AlarmNettet	Kapitel B	Afsnit	Side
	Hardware	8	21
	RS422 tilslutning.		

fortsat ...

AUC (AU Control):

Styresignal fra vagtcentralen (sendes som meddelelsestype H88). Styresignalet er uafhængigt af den anvendte dataprotokol, og signalet vil være sat i 1 sekund. Det kan f.eks. anvendes til hardware-reset af alarm/teknisk udstyr.

RS422/B

Ved brug af RS422/B sendes data fra alarm/teknisk udstyr til ATU som enkeltbytes, hvor CTS anvendes som flowkontrol mod det alarm/teknisk udstyr. ATU opsamler disse bytes i pakker, som sendes, enten når der er modtaget 80 bytes eller, når en timeout-værdi fra modtagelsen af sidste byte er overskredet (≥ 1 sek.).

Data sendes til den primære vagtcentral, forsynet med den meddelelsestype, der er udpeget af adresseskiftkode 0. Styringer og eksterne tests modtaget fra vagtcentralen sendes til alarm/teknisk udstyr uden flowkontrol.

RS422/I

Ved brug af RS422/I anvendes en byte-orienteret asynkron linieprotokol ALC/Fuld duplex med flowkontrol.

RS232/422 standard

Den amerikanske standard RS-232C sammenfatter følgende

- V24 beskriver grænsefladekredsløbene og hvordan de skal virke
- V28 beskriver elektriske spændinger, strømme og modstande
- ISO2110 beskriver et 25-polet stik, som ikke anvendes i ATU-sammenhæng.

EIA-422A er nært beslægtet med 232-standarderne, men er primært beregnet til kommunikation over længere strækninger. Det er denne standard, RS422 tilslutningsformen er baseret på.

AlarmNettet	Kapitel B	Afsnit	Side
	Hardware	9	22
	Elektriske grænsesnit.		

9. Elektriske grænsesnit.

Elektriske grænsesnit

De elektriske grænsesnit mod det alarm/tekniske udstyr består af 3 forskellige typer:

- Seriel RS232/422
- Parallel
- Seriel strømloop

RS232/422

Det elektriske grænsesnit for RS232/422.

Signal		IN		OUT	
Status	Data	Spænding	Impedans	Spænding	Impedans
ON	1	-3 - -25 V	> 3 K Ω	-5 - -15 V	300 Ω
OFF	0	+3 - +25 V	< 7 K Ω	+5 - +15 V	

ASIF/PARIF

Det elektriske grænsesnit for ASIF og PARIF.

Signal	Input		Output		
Status	Spænding	Impedans	Spænding	Impedans	
				ATU	IP-ATU
ON	4 - 50 V	> 10 K Ω	> 4,9 V	9 - 12 K Ω	> 1 K Ω (<10mA)
OFF	-50 - +0,5 V	> 10 K Ω	< 0,1 V	9 - 12 K Ω	> 1 K Ω (<25mA)

SERIF

Strøm og spænding på de 3 ledere SO, SI og DACOM er defineret i forhold til fælleslederen CR.

Alarm/teknisk udstyr fungerer som energikilde for SO, SI og DACOM.

... fortsættes

AlarmNettet	Kapitel B	Afsnit	Side
	Hardware	9	23
	Elektriske grænsesnit.		

... fortsat

Parametre for SO og DACOM:

Alarm/teknisk udstyr forsyner SO hhv. DACOM med positiv spænding/strøm i forhold til CR.

Ved logisk "0" (høj strøm): Fig. 20.8 viser den typiske udgangskaraktæristik for SO og DACOM. Strømmen i SO og DACOM skal af Alarm/teknisk udstyr begrænses til max. 25 mA. Eks. ved en spænding på 2 V trækker SO/DACOM min. 5 mA.

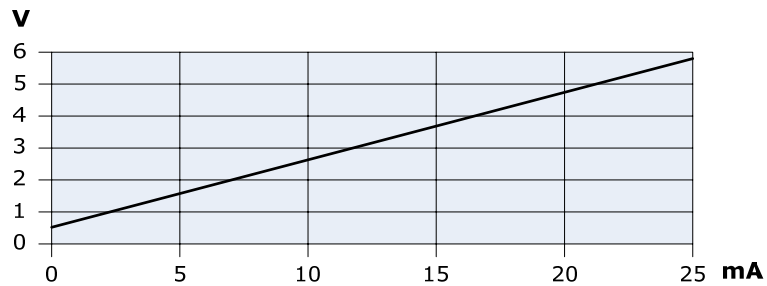


Fig. 20.8

Ved logisk "1" (lav strøm): SO/DACOM trækker max. 0,1 mA. Spændingen på SO og DACOM skal begrænses til max. 30 V.

Parametre for SI:

Alarm/teknisk udstyr forsyner SI med positiv strøm/spænding i forhold til CR.

Ved logisk "0" (høj strøm): SI skal tilføres min. 5 mA. Fig. 20.9 viser den typiske indgangskaraktæristik for SI. Strømmen i SI skal af Alarm/teknisk udstyr begrænses til max. 25 mA.

Ved logisk "1" (lav strøm): Den max. tilladte strøm fra Alarm/teknisk udstyr er 0,5 mA, se fig. 20.9.

